

SHIN-NIPPON

Operation Microscope

WD-300

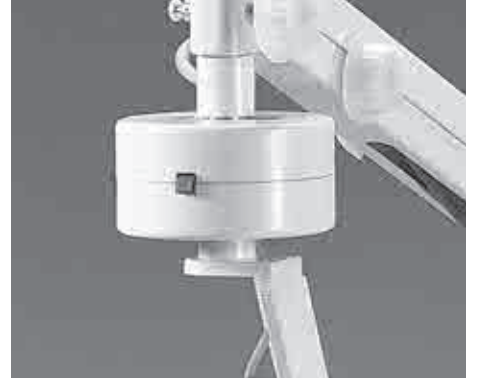
OPERATION MICROSCOPE WD-300



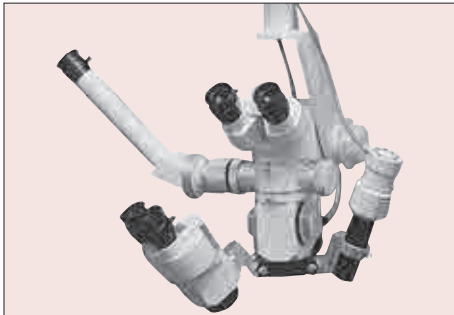
Specifications 仕様

MICROSCOPE 顕微鏡部		
Objective Lens 対物レンズ		F=175mm
Eye piece 接眼レンズ		12.5x
Magnification Change Type 変倍形式		Drum type with 5 changes
Total Magnifications 総合倍率		5, 7, 11, 18, 28x
Vertical Movement 照準ストローク		Range : 40mm
X-Y Movement X-Y ストローク		Range : X ± 27mm Y ± 27mm Speed : 1.35mm / sec.
COAXIAL ILLUMINATION 照明部		
Light Source 照明方法		15V 150W halogen lamp, Opticalfiber system (changeable two lamps)
Filter フィルター		Light green, blue and ND
ARM (COUNTER-BALANCED) アーム部		
Lenght 支点距離		540mm
Vertical Movement 移動範囲		550mm
DIMENSIONS 寸法		
Base ベース部		840mm(W) × 800mm(D)
Height 高さ		1240mm
Weight 重さ		63kgs

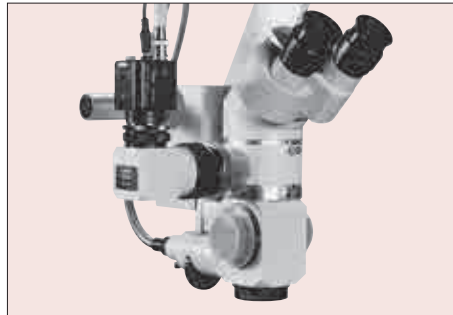
■XY Movement System (standard) XY 微動装置 (標準装備)



Optional Accessories 付属アクセサリ



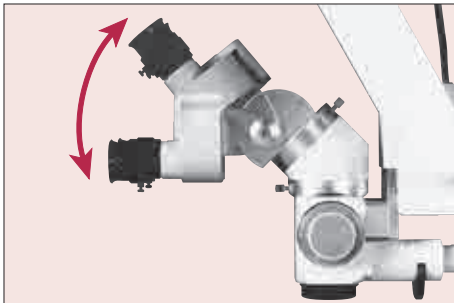
Assistant Scope, Observation Tube and Oblique Illumination (Objective Lens 175mm only)
助手用双眼鏡、単眼側視鏡と斜照明灯(対物レンズ175mm用のみ)



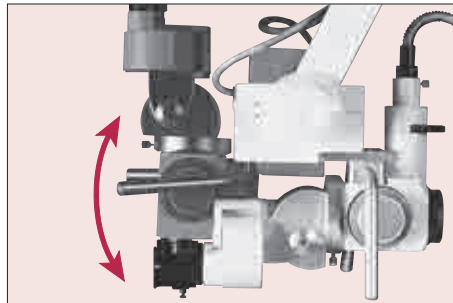
CCD Camera system
CCDカメラシステム

Beam Splitter one port シングルビームスプリッター
Beam Splitter two ports ダブルビームスプリッター
C-Mount Adapter F=70mm テレビカメラアダプター F=70mm
C-Mount Adapter F=40mm テレビカメラアダプター F=40mm
C-Mount Adapter F=55mm テレビカメラアダプター F=55mm
Objective Lens 200 and 300mm 対物レンズ 200,300mm
Eye piece 16x 16x 接眼レンズ
Assistant Scope 助手用双眼鏡
Observation Tube 単眼側視鏡
Oblique Illumination 斜照明灯
Variable Inclined Microscope 角度変換アダプター付き顕微鏡
45° Adapter 45°アダプター
Universal Coupler ユニバーサルカップラー

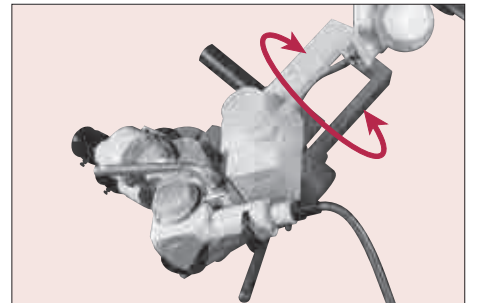
Optional Accessories for Dental and ENT 歯科用、耳鼻咽喉科用付属アクセサリ



Variable Inclined Microscope (with 45° Adapter)
角度変換アダプター付き顕微鏡(45°アダプター付き)



Variable Inclined Microscope (without 45° Adapter)
角度変換アダプター付き顕微鏡(45°アダプターなし)



Universal Coupler
ユニバーサルカップラー

Design and specifications are subject to change without notice.

デザイン・仕様は通知なしで変更する場合があります。

AJINOMOTO

AJINOMOTO TRADING, INC.

SHIN-NIPPON Medical & Ophthalmic Instruments Dept.
EAST WING 7F, TFT BUILDING, 3-1-22 ARIAKE, KOTO-KU,
TOKYO 135-8071, JAPAN
TEL: 813-3528-4416 FAX: 813-3528-4426
http://www.shin-nippon.jp http://www.ajitrade.com



味の素トレーディング株式会社

医療・眼鏡機器事業部
〒135-8071 東京都江東区有明 3-1-22 TFT ビル東館 7 階
TEL. 03-3528-4416 FAX. 03-3528-4426
URL: http://www.ajitrade.com



Distributed by